

# la menuiserie extérieure

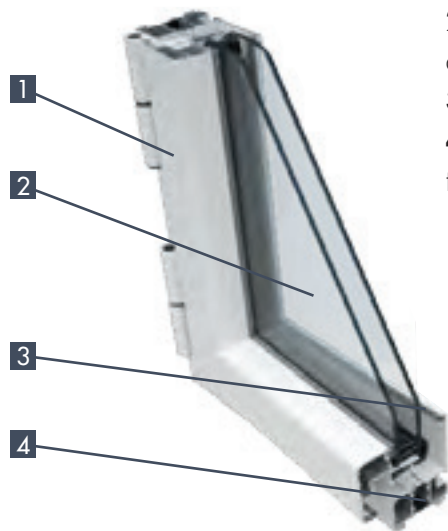
### ■ Alu

#### OUVRANT CACHE

Cette conception particulière de fenêtre favorise une lumière maximale grâce aux profils de l'ouvrant qui sont « cachés » lorsque la fenêtre est fermée.

Les nuances APOLLONIA présentent en standard, 10 couleurs et 4 bicolores disponibles.

Possibilité de vitrage acoustique sécurit ou décor (sur demande).



- 1- Ouvrant caché
- 2- Vitrage 4.20.4 FE argon.
- 3- Joint de vitrage gris.
- 4- Rupture de pont thermique (RPTH).



Poignée centrée



Quincaillerie noire pour fenêtre de couleur

#### Vous rénovez votre maison ?

Votre fenêtre est conçue pour que votre installateur réalise le changement de vos menuiseries dans les règles de l'art et sans toucher à votre décoration intérieure.

le +

Osez la couleur et les vitrages (voir page 71)

## Alu

### OUVRANT A FRAPPE

Cette fenêtre traditionnelle avec les profils de l'ouvrant qui sont visibles lorsque la fenêtre est fermée.

Les nuances APOLLONIA présentent en standard, 10 couleurs et 4 bicolores disponibles.

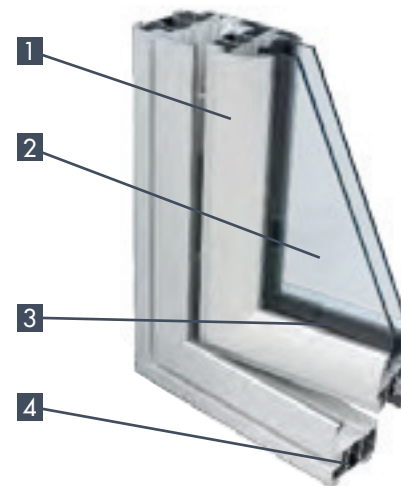
Possibilité de vitrage acoustique sécurit ou décor (sur demande).



Poignée centrée



Quincaillerie noire pour fenêtre de couleur



#### Ouvrant frappe traditionnelle.

**1-** Ouvrant galbé côté extérieur.

Parclose verticale galbée côté intérieur.

**2-** Vitrage 4.16.4 FE argon.

**3-** Joint de vitrage gris.

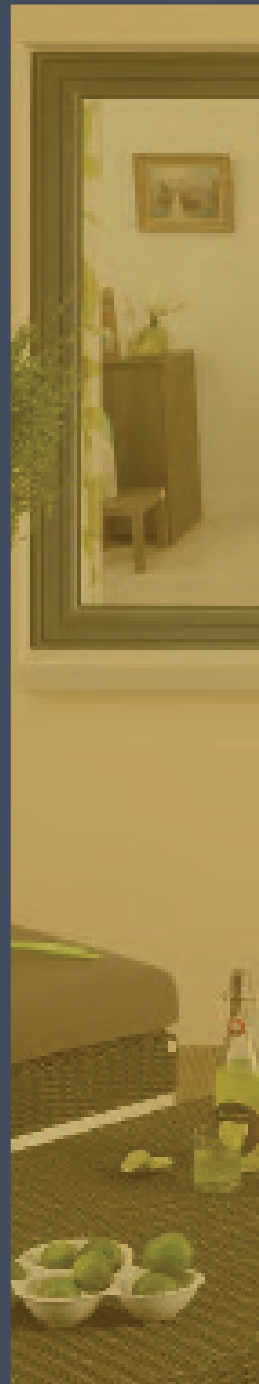
**4-** Rupture de pont thermique (RPTH).

le +

Osez la couleur et les vitrages (voir page 71)

#### Vous rénovez votre maison ?

Votre fenêtre est conçue pour que votre installateur réalise le changement de vos menuiseries dans les règles de l'art et sans toucher à votre décoration intérieure.



# la menuiserie extérieure

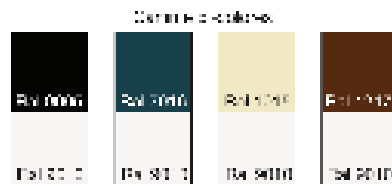
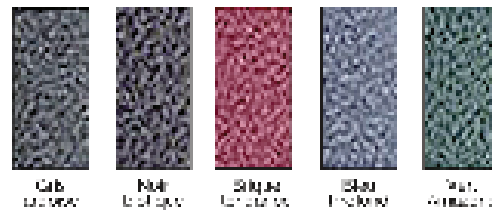
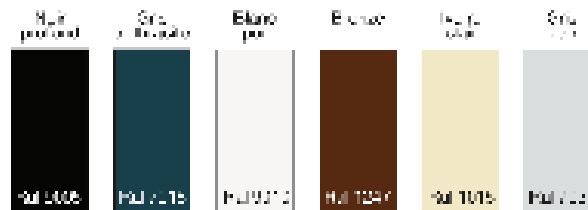
Fenêtre et Porte Fenêtre

## Nuancier

10 teintes grainées et mouchetées sous label Qualideco.



La couleur est le domaine de prédilection de la gamme APOLLONIA avec les « Nuances d'APOLLONIA » vous avez 9 couleurs plus le blanc et l'anodisé naturel au même prix dont 5 couleurs sablées très tendance et 4 bi-couleurs.

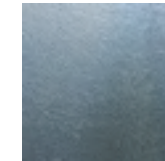


La gamme « Arc en ciel » vous permet de satisfaire toute l'étendue de votre imagination en satinée, brillante ou sablée. Toutes les couleurs de votre imagination et le bicolore en fonction des délais d'approvisionnement !

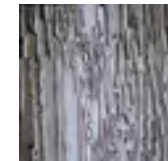
Éclairiez votre fenêtre avec un grand choix de vitrages. Disponible sur demande



Delta Clair



Chinchilla



Niagara

Équipez votre fenêtre de petits bois intégrés.



### PERFORMANCES

CLASSEMENT\* A\*<sub>3</sub> E\*<sub>6B</sub> V<sub>A2</sub>

AFFAIBLISSEMENT ACOUSTIQUE\* (Sauf coulissant)

Classe AC1 = 30 DB (A) façade en 4+16+4

Classe AC2 = 35 DB (A) façade en 4+10+10

Classe AC3 = 40 DB (A) façade en Contrasonor 40-31

ISOLATION THERMIQUE\*

Double Vitrage	Coulissant		Fenêtre Frappe traditionnelle	
	Uw	Uij	Uw	Uij
4-20-4 FE Argon Warm Edge	1,6	1,4	1,7	1,6
4-14-6 FE Argon	1,7	1,5	2	1,7
4-10-10 FE Argon	2	1,7	2,2	1,9
4-14-6 FE Argon Warm Edge	1,6	1,5	1,9	1,6
4-10-10 FE Argon Warm Edge	1,9	1,6	2,1	1,8

\*Avis technique Kawneer

# MENUISERIE ALU



Baie coulissante 2 vantaux Apollonia, laquée RAL 9010 avec crémone 3 points.

## *Coulissant*

La gamme APOLLONIA vous permet la réalisation de grandes ouvertures de baie grâce à son système de coulissant qui allie grand vitrage et facilité d'utilisation.

Toutes équipées de rupture thermique, elles vous offrent une isolation optimale et complète.

# la menuiserie extérieure

Fenêtre et Porte Fenêtre

## ■ ALU

La qualité est une des caractéristiques de la gamme APOLLONIA, **fermeture 3 points à crochets**, chape de roulement réglable **en inox** (en option) sont les points forts d'Apollonia.



- 1- Chicane de 40 mm.
- 2- Crémone 3 points.
- 3- Vitrage 4.20.4 FE argon.
- 4- Profil avec récupérateur d'eau en appui.
- 5- Rail coulissant Alu (Inox en option).
- 6- Rupture de pont thermique (RPTH).



Roulements



Option poignées Secustik pour coulissants Alu sur les 2 et 3 vantaux et galandage 1 vantail. Dans ce cas le système de verrouillage reste à l'identique. Ces poignées se déclinent en blanc sur les menuiseries blanches et en noir sur les menuiseries couleur.



Option coquilles encastrées sur les coulissants alu sur les 2 et 3 vantaux et galandage 1 vantail. Le système de coquille encastré avec fermeture 1 point ou 3 points est toujours réalisable.



le +

Osez la couleur et les vitrages (voir page 71)

### Vous rénovez votre maison ?

Votre fenêtre est conçue pour que votre installateur réalise le changement de vos menuiseries dans les règles de l'art et sans toucher à votre décoration intérieure.

# MENUISERIE PVC



## ARTENA

**ARTENA**, la chaleur de l'aspect de la menuiserie traditionnelle avec ses parcloses en forme de doucine et contre doucine, son jet d'eau mouluré, son battement centré. Poignée Sécustik de série pour une sécurité accrue.



**NOVEA**, un design contemporain, qui vous apporte une ligne pure et fluide, grâce au galbe de ses parcloses.

Poignée Sécustik de série pour une sécurité accrue.



## NOVEA

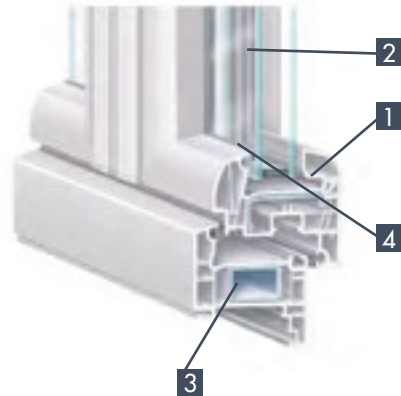


# la menuiserie extérieure

### ■ PVC

C'est l'aboutissement du savoir faire, de l'expérience et de l'innovation.

La Fenêtre PRIVILEGE II **avec son ouvrant épais de 80 mm** et sa parclose marquée en fait une menuiserie **coossue et robuste**. La possibilité de plaxage avec **imitation bois 2 faces ou 1 face** extérieure vous permet de retrouver la chaleur du bois sans entretien. Elle allie **performance thermique** sans équivalent et respect de l'environnement.



- 1-** Angle Privilège II (80 mm d'épais)
- 2-** Vitrage 4.20.4 FE argon.
- 3-** Profil dormant de 70. Ouvrant de 80 à 6 chambres. Poignée centrée Sécustik.
- 4-** Joints de vitrage gris.

**Profil rénovation pour une pose sans dégât.**



### Optez pour :

- **les économies** grâce à la gamme la plus performante de notre gamme PVC,  $U_w = 1.2$  avec le vitrage « One ».
- **la sécurité** renforcée grâce à la robustesse des profilés PVC rigide (traité anti UV) et aux liaisons fortes des soudures (parois pvc d'une épaisseur de 3 mm).
  - Blocage haut et bas de l'ouvrant semi-fixe par crémone verrou à levier (ZH).
  - Battement central réduit pour un clair de jour maximal.
  - Crémone à renvoi d'angle et système oscillo-battant de base avec galets champignons.
  - Gâches sécurité anti-décrochement.
- **la performance** avec Privilège II et son dormant de 70 mm à 5 chambres et ouvrant de 78 mm à 6 chambres d'isolation offrant des performances thermiques exceptionnelles pour des économies d'énergie appréciables. Étanchéité phonique et thermique maximale grâce à ses joints tubulaires, soudés dans les angles.
- **L'écologie**, recyclable à 99 %, en choisissant Privilège II vous avez l'assurance de faire un choix éco-responsable. Votre fenêtre PVC vous permet d'apporter votre contribution à la lutte contre le réchauffement climatique. Nos profils sont issus d'une filière, qui intègre le recyclage du PVC unique en Europe.



le +

Pour les budgets serrés, retrouvez les gammes performantes PRIVILEGE I et CONFORT en ouvrant de 70 mm d'épais.

# MENUISERIE PVC



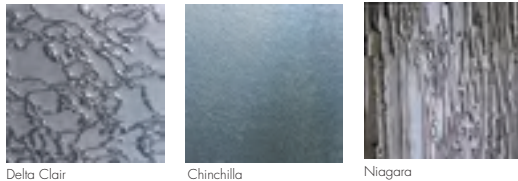


# la menuiserie extérieure

## Fenêtre et Porte Fenêtre

### Accessoires

Éclairez votre fenêtre avec un grand choix de vitrages.  
Disponibles sur demande



Delta Clair

Chinchilla

Niagara

Équipez votre fenêtre de petits bois intégrés.



### À VOUS DE JOUER

Personnalisez votre PRIVILÈGE II, avec un grand choix de poignées, fausses crémones...



Fausses crémones

Laiton

Fer patiné

Blanche

Cache fiches turlupées



Vêrona



Sécustik laiton



A clé



Sécustik beige



Sécustik inox brossé

### Nuancier

TOUTE UNE PALETTE DE PLAXES...

La couleur déploie tout son charme avec la Privilège II, une large gamme de plaxés imitation bois et cérusés ;



### PERFORMANCES

CLASSEMENT  $A^*_4 E^*_{7A} V_{A2}$

### AFFAIBLISSEMENT ACOUSTIQUE

Classe AC1 =  
30 DB (A) façade en 4-16-4  
Classe AC2 =  
35 DB (A) façade en 4-16-10  
Classe AC3 =  
40 DB (A) façade en 44/2 acou. 16-10

### ISOLATION THERMIQUE Menuiserie

Blanche

Double Vitrage	U <sub>w</sub>	U <sub>j/n</sub>
4-20-4 Fe Argon	1,4	1,3
4-20-4 Fe Argon « One » Warm Edge	1,2	1,2
Triple Vitrage	U <sub>w</sub>	U <sub>j/n</sub>
4-16-4-16-4 FE Argon Warm Edge	0,87	0,93
Option ENR	0,4*	

Valeurs basées sur les dimensions conventionnelles ACOTHERM.  
\*pour un débit de 15 m<sup>3</sup>/h selon calculs du LASIE, labo CNRS.

MENUISERIE  
MIXTE ALU-  
BOIS



Boie coulissante 2 vantaux, face extérieure en aluminium, coloris « Bleu Canon ».

# la menuiserie extérieure

Fenêtre et Porte Fenêtre

## ■ Mixte AluBois

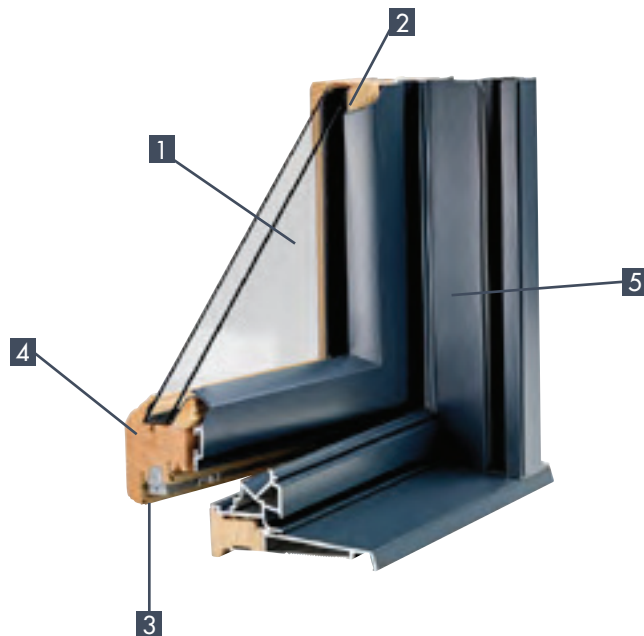
Cette menuiserie innovante est composée d'un cadre dormant en Aluminium protégeant les ouvrants en Bois (Frappe). Son cadre dormant Aluminium est constitué de profils renforcés par de nombreuses cloisons assurant une extrême rigidité à l'ensemble.

L'ouvrant d'épaisseur nominale de 68 mm en lamellé-collé 3 plis, intégrant un double joint d'étanchéité assure une performance thermique optimale.

Vitrage de base 4-16-4 FE Argon et intercalaire Warm -Edge ( $U_g=1,1$ ).

Finition intérieure par 3 couches de lasure, ton bois ou opaque de couleur.

Finition extérieure thermolaquée au choix dans le nuancier standard.



- 1-** Vitrage 4.16.4 FE argon.
- 2-** Épaisseur nominale de 68 mm.
- 3-** Double joint d'étanchéité.
- 4-** Chaleur et noblesse du bois en intérieur.
- 5-** Entretien minimum en extérieur.

## Quincaillerie/Cache ferrages



KC  
Ton Blanc



KI  
Ton Inox



KB  
Ton Brun



KL  
Ton Laiton



	LES CACHES-FERRAGES			
	KI *	KL *	KB *	KC *
Fenêtres (1 ou 2 vantaux) ou porte-fenêtre sans poignée extérieure				
Fenêtres oscillo-battantes				
Porte fenêtres avec poignée extérieure et barillet				
Coulissants				
Oscillo-coulissants				

# MENUISERIE MIXTE ALU- BOIS



## **Fenêtre 2 vantaux - Vue extérieure.**

Face extérieure en aluminium coloris Gris Anthracite RAL 7016.  
Option : petits bois aluminium incorporés au double vitrage.

## **Porte d'entrée**

Modèle Equinoxe avec 2 parties latérales Jazz.  
Coloris Gris Anthracite RAL 7016, vitrage motifs clair/dépoli.

le +

Retrouvez les portes d'entrées  
en harmonie avec les fenêtres  
MIXTES.

## ■ Accessoires



	LES POIGNEES											
	PIC	PLC*	PMC*	PBC*	PCI*	EIS	PLS*	EBS*	ICT	LCT*	BCT*	ECI*
Fenêtre (1 ou 2 vantaux) ou porte-fenêtre sans poignée extérieure												
Fenêtres oscillo-battantes												
Porte fenêtres avec poignée extérieure et barillet												
Coulissants												
Oscillo-coulissants												



# MENUISERIE BOIS



## **Porte-fenêtre**

Finition complète vert pâle RAL 6021.

## **Imposte vitrée en vantail**

Poignées EIS (sur la porte) et PIC (sur la fenêtre).

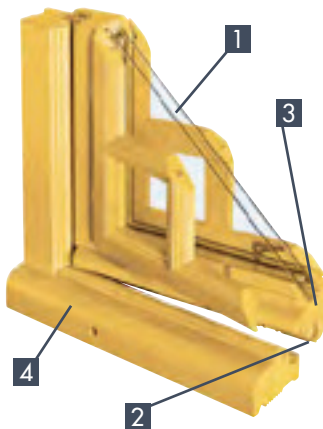
# la menuiserie extérieure

### ■ Bois

Cette menuiserie traditionnelle en chêne vous permet de retrouver la noblesse et la chaleur du bois. Sa nouvelle fabrication en lamellé collé (LC) ou lamellé collé abouté (LCA) offre une tenue parfaite et une bonne performance acoustique. L'ouvrant et les dormant sont d'une épaisseur nominale de 55 mm intégrant un joint d'étanchéité (double joint en option). Toutes nos fenêtres sont composées de vitrage faiblement émissif 4-16-4 avec gaz argon, intercalaire Warm-edge en standard. Possibilité d'avoir un grand choix d'accessoires notamment les cadres petits bois montés sur charnières et le ferrage traditionnel ou moderne.

Concernant la protection, elle est provisoire pendant 6 mois donnant le choix d'un nuancier (ton merisier, ton paille ou ton chêne moyen sur l'offre chêne LC ou LCA, primaire sur base chêne LCA).

Option : Finition 3 couches transparentes ou opaques de couleur selon nuancier (garantie 2 ans).



- 1-** Vitrage 4.16.4 FE argon.
- 2-** Joint sur l'ouvrant (double joint en option).
- 3-** Ouvrant et dormant d'épaisseur nominale de 55 mm.
- 4-** Appui au choix rond ou long.



Ferrage moderne avec cache assorti.



Coffre de volet roulant PVC plaqué bois, ouverture manuelle.



Porte-fenêtre finition complète ton « paille ».



Baie coulissante 2 vantaux.  
Chêne, option finition complète ton « chêne moyen ».



## Poignées



ESF

**PIC**  
Poignée Aluminium Ton Inox.

**ESF**  
Poignée Acier Cémenté Ton Rustique.



ESP

**PLC**  
Poignée Laiton.

**PMC**  
Poignée Laiton.



PLC



PMC



PCI

**PBC**  
Poignée Aluminium Ton Blanc.

**PCI**  
Poignée Aluminium Ton Inox Condamnable à Clef.



PCI



CLF

**EIS**  
Poignée Aluminium Ton Inox.

**ESP**  
Poignée Acier Cémenté Ton Rustique.



PFG

**PLS**  
Poignée Laiton.

**EBS**  
Poignée Aluminium Ton Blanc.



EBS



EIS

**PFG**  
Poignée avec Cuvette Aluminium Ton Inox.



PLS

**CLF**  
Poignée Aluminium avec Serrure Ton Inox.

## Accessoires



CIB  
Ton Inox.



CFS  
Ton Laiton.



FCT  
Ton Rustique.



FBC  
Ton Blanc.



KL  
Ton Laiton.



KC  
Ton Blanc.



KI  
Ton Inox.



KB  
Ton Brun.



FRL  
Crémone Décorative  
Ton Rustique.



FLL  
Crémone Décorative  
Ton Laiton.

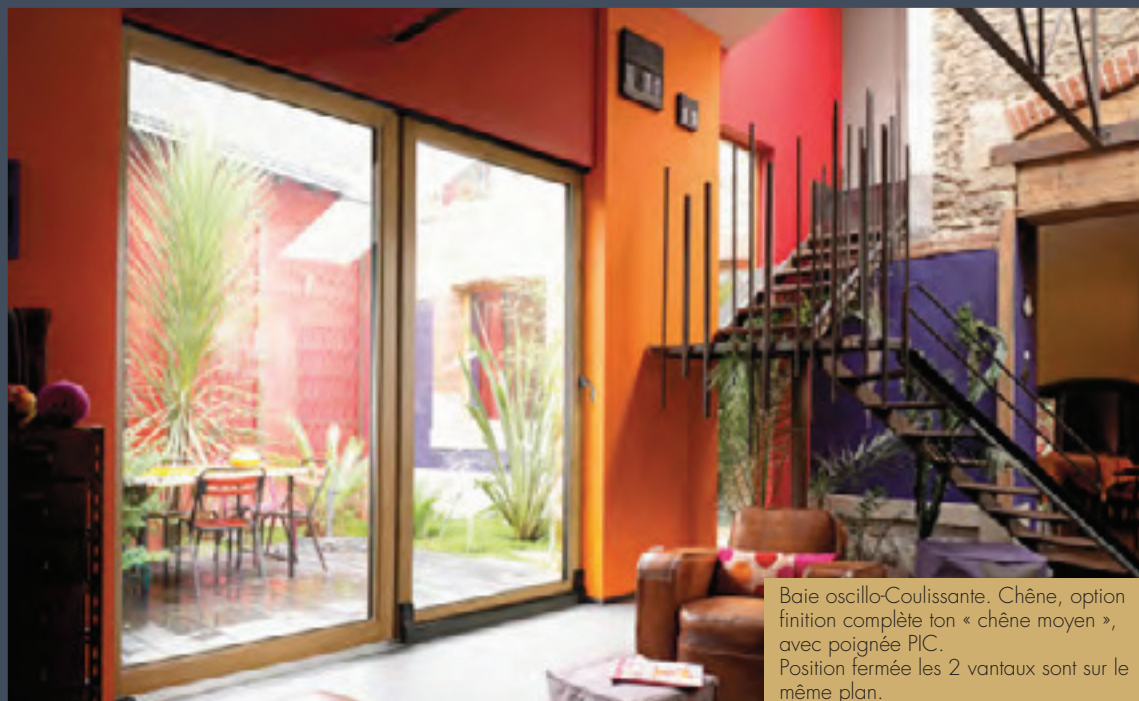


FBL  
Crémone Décorative  
Ton Blanc.





## Fenêtre et Porte Fenêtre



Baie oscillo-Coulissante. Chêne, option finition complète ton « chêne moyen », avec poignée PIC.  
Position fermée les 2 vantaux sont sur le même plan.



Position ouverte (coulissante).



	LES POIGNÉES											LES CRÉMONES DÉCORATIVES			LES CACHES-FICHES				LES CACHES-FERRAGES					
	PIC	ESF*	PLC*	PMC*	PBC*	PCI*	EIS	ESP*	PLS*	EBS*	PFG	CLEF*	FBL*	FLT*	FRL*	CIB*	FCT*	CFS*	FBC*	KI*	KL*	KB*	KC*	
Fenêtres (1 ou 2 vantaux) ou porte-fenêtre sans poignée extérieure.	•	•	•	•	•	•							•	•	•	•	•	•	•					
Fenêtres oscillo-battantes.	•	•	•	•	•	•							•	•	•					•	•	•	•	
Porte fenêtres avec poignée extérieure et barillet.							•	•	•	•						•	•	•	•					
Coulissants											•	•												
Oscillo-coulissants.	•	•	•	•	•	•														•	•	•	•	